

Программно-аппаратный комплекс "СиамаМастер - мини GSM"



**ТЕХНИЧЕСКОЕ ОПИСАНИЕ И
ИНСТРУКЦИЯ ПО ЭКСПЛУАТАЦИИ
ИЗМ 2.713.011 ИЭ**

СОДЕРЖАНИЕ

| | |
|--|----|
| 1. ОБЩИЕ СВЕДЕНИЯ ОБ ИЗДЕЛИИ | 6 |
| 2. ОСНОВНЫЕ ТЕХНИЧЕСКИЕ ХАРАКТЕРИСТИКИ..... | 6 |
| 3. ИНСТРУКЦИЯ ПО БЕЗОПАСНОЙ ЭКСПЛУАТАЦИИ..... | 7 |
| 3.1. Общие положения (нормативная база)..... | 7 |
| 3.2. Требования к персоналу..... | 7 |
| 3.3. Требования к объектам исследования..... | 7 |
| 3.4. Порядок монтажа и демонтажа оборудования..... | 8 |
| 3.4.1. Подготовка объекта исследования при эхометрировании | 8 |
| 3.4.2. Монтаж датчика уровня..... | 8 |
| 3.4.3. Демонтаж датчика уровня | 9 |
| 3.4.4. Подготовка объекта исследования при динамометрировании | 9 |
| 3.4.5. Монтаж датчика динамометрирования | 10 |
| 3.4.6. Демонтаж датчика динамометрирования | 10 |
| 4. УСТРОЙСТВО И РАБОТА ИЗДЕЛИЯ..... | 10 |
| 4.1. Общие сведения | 10 |
| 4.2. Устройство и назначение составных частей..... | 11 |
| 4.2.1. Терминал..... | 11 |
| 4.2.2. Датчик динамометрирования..... | 11 |
| 4.2.3. Датчик уровня..... | 12 |
| 4.2.4. Шаровая насадка | 12 |
| 4.2.5. Рукоятка для монтажа датчика уровня на скважине..... | 12 |
| 4.3. Описание работы комплекса..... | 13 |
| 4.3.1. Включение и выключение..... | 13 |
| 4.3.2. Заряд аккумуляторов | 13 |
| 4.3.3. Экран терминала | 13 |
| 4.3.4. Клавиатура терминала | 14 |
| 4.3.5. Установка параметров исследования | 14 |
| 4.3.6. Установка периода качаний при контроле динамограммы..... | 14 |
| 4.3.7. Коррекция нуля давления в датчике уровня..... | 14 |
| 4.3.8. Контроль уровня жидкости в скважине..... | 15 |
| 4.3.9. Контроль динамограммы..... | 15 |
| 4.3.10. Просмотр ранее проведенных результатов исследований | 16 |
| 4.3.11. Отправка результатов исследований по электронной почте..... | 16 |
| 4.3.12. Передача результатов исследований на компьютер | 17 |
| 4.3.13. Очистка памяти терминала | 17 |
| 4.3.14. Установка параметров электронной почты..... | 17 |
| 4.3.15. Установка времени и даты | 18 |
| 4.3.16. Привязка датчиков к терминалу..... | 18 |
| 4.3.17. Включение GSM-модема и контроль уровня сигнала | 19 |
| 4.3.18. Назначение функциональных клавиш | 20 |
| 5. ДОПОЛНИТЕЛЬНЫЕ АКСЕССУАРЫ | 20 |
| 5.1. Генератор акустических импульсов ГАИ-1..... | 20 |
| 5.2. Клапан Универсальный | 20 |
| 5.3. Комплект газобаллонного оборудования ГБО-2..... | 21 |
| 6. ТЕХНИЧЕСКОЕ ОБСЛУЖИВАНИЕ | 21 |
| 6.1. Регламент проведения технического обслуживания датчика уровня..... | 21 |
| 6.2. Методика проведения технического обслуживания датчика уровня | 22 |
| 6.2.1. Очистка конусной присоединительной резьбы, акустического датчика, датчика давления и корпуса..... | 22 |
| 6.2.2. Уход за выпускным клапаном | 23 |
| 6.2.3. Очистка разъема для заряда аккумулятора | 23 |

| | |
|--|----|
| 6.2.4. Контроль функционирования | 24 |
| 6.2.5. Опрессовка | 24 |
| 6.2.6. Замена уплотнительного кольца клапана | 24 |
| 7. ХРАНЕНИЕ И ТРАНСПОРТИРОВАНИЕ ИЗДЕЛИЯ | 25 |
| ПРИЛОЖЕНИЕ 1. Контроль уровня жидкости в скважине в осложненных условиях | 26 |
| ПРИЛОЖЕНИЕ 2. Установка рабочей таблицы скоростей звука | 28 |
| ПРИЛОЖЕНИЕ 3. Зависимость скорости звука от затрубного давления | 29 |
| ПРИЛОЖЕНИЕ 4. Определение длины хода полированного штока по отверстиям кривошипа станка-качалки | 30 |

**Компания "СИАМ" благодарит вас за приобретение
комплекса "СиамМастер-мини GSM" и просит соблюдать основные требования при его
эксплуатации:**

- Компоненты данного комплекса являются электронными приборами с микроконтроллерным управлением. При эксплуатации комплекса не допускайте ударов, сильных вибраций, воздействия кислот, щелочей и сильных растворителей. Не погружайте терминал, датчики и другие составляющие части комплекса в жидкость!
- Перед первым включением, после длительного хранения, вначале проведите заряд аккумуляторов и только после этого включайте электронные блоки комплекса. Не заряжайте аккумуляторы при отрицательных температурах, так как это ведет к преждевременному выходу их из строя!
- При затяжке датчика уровня на измерительном патрубке устьевого арматуры скважины используйте штатные скобы на корпусе. Запрещается использовать ударный инструмент.
- Не вращайте клапан датчика уровня при избыточном давлении в рабочем объеме датчика! После монтажа датчика уровня поверните клапан в удобное положение, и только затем открывать задвижку на измерительном патрубке. Пренебрежение этим требованием резко сокращает ресурс работы подвижных уплотнений.
- При эксплуатации датчиков уровня выполняйте требования раздела "Техническое обслуживание" настоящего документа. Не допускайте сильного загрязнения приборов, особенно акустического датчика, клапана и присоединительной конусной резьбы датчика уровня - это приводит к ухудшению работы прибора и сокращению его ресурса работы.
- Ремонт изделия проводится только службой сервиса компании "СИАМ" или сертифицированными специалистами. Несанкционированное вскрытие прибора, а также нарушение правил эксплуатации влечет потерю гарантийных обязательств!

1. ОБЩИЕ СВЕДЕНИЯ ОБ ИЗДЕЛИИ

Комплекс предназначен для оперативного контроля уровня жидкости в скважине и динамограммы. Комплекс имеет раздельное исполнение измерительных блоков (датчиков) и управляющего блока (терминала). Связь между терминалом и датчиком осуществляется по беспроводному соединению.

Терминал имеет встроенный GSM-модем для передачи результатов исследований по каналу сотовой связи.



2. ОСНОВНЫЕ ТЕХНИЧЕСКИЕ ХАРАКТЕРИСТИКИ

| | |
|---|---------------------------|
| 1. Диапазон контролируемых уровней | 20÷3000(6000) м |
| - с разрешающей способностью (для скорости 340м/с) | 0.03 % от ВПИ |
| 2. Диапазон контролируемых давлений | 0÷100 кгс/см ² |
| - с разрешающей способностью | 0,1 кгс/см ² |
| 3. Максимальная контролируемая нагрузка на полированном штоке | 15000 кгс |
| - при диаметре полированного штока | 16÷39 мм |
| - при длине хода штока | 0,5÷6 м |
| 4. Темп качаний при записи динамограмм | 0,4÷15 кач/мин |
| 5. Разрешающая способность при контроле нагрузок | 10 кгс |
| 6. Емкость энергонезависимой памяти исследований | >1000 |
| 7. Рабочий диапазон температур | -40...+50 С |
| 8. Время непрерывной работы, не менее | 20 час. |
| 9. Время полного заряда аккумуляторов, не более | 7 час. |

**Информацию о модернизации приборов
и программного обеспечения
можно получить на сайте
www.siamoil.ru**

3. ИНСТРУКЦИЯ ПО БЕЗОПАСНОЙ ЭКСПЛУАТАЦИИ

3.1. Общие положения (нормативная база)

- Конструкция устьевого оборудования скважины должна соответствовать схеме, утвержденной органами Ростехнадзора.
- Подготовка скважины к исследованиям и проведение исследований должны проводиться в соответствии с требованиями настоящей Инструкции и внутренних инструкций по обслуживанию и исследованию скважин, утвержденных руководителем предприятия.
- Работа с исследовательским оборудованием должна проводиться согласно инструкциям по эксплуатации, поставляемым вместе с оборудованием фирмой-изготовителем.
- Мероприятия по обеспечению безопасности регламентируются инструкциями по охране труда для соответствующих видов работ, утвержденными отделом охраны труда предприятия, и "Правилами безопасности в нефтяной и газовой промышленности", утвержденными Ростехнадзором.

3.2. Требования к персоналу

- К проведению исследовательских работ на скважинах допускаются лица не моложе 18 лет, имеющие образование не ниже среднего, допущенные к работе по состоянию здоровья.
- Персонал должен пройти профессиональное обучение, проверку знаний и иметь соответствующую группу допуска для проведения работ согласно квалификационным требованиям: операторы по добыче нефти и газа не ниже 5 разряда; операторы по исследованию скважин не ниже 4 разряда.
- Персонал должен пройти обучение работе с исследовательским оборудованием.

3.3. Требования к объектам исследования

Измерение давления и контроль уровня жидкости проводятся на нефтяных и газовых добывающих скважинах различного способа эксплуатации (фонтан, газлифт, механизированная добыча и т.д.), а также на нагнетательных, водозаборных, контрольных и других скважинах.

Контроль динамограммы проводится на штанговых насосах любого типа и любого конструктивного исполнения.

- Обустройство и эксплуатация скважины должны выполняться в соответствии с "Правилами безопасности в нефтяной и газовой промышленности".
- При контроле уровня исследуемая скважина должна иметь технологический отвод, оборудованный задвижкой и имеющий патрубок для подключения устройства для эхомерирования. Определение уровня жидкости возможно только в том пространстве

скважины (трубное, межтрубное, затрубное, заколонное), которое соединяется с используемым технологическим отводом. Технологический отвод не должен иметь резких сужений (штуцеров, дозаторов и подобных устройств). Патрубок технологического отвода должен иметь трубную конусную резьбу 60 по ГОСТ 633-80 и располагаться на высоте от 0,2 до 1,8 метра над землей. При высоте более 1,8 метра необходимо использовать стационарные или переносные площадки при условии их соответствия требованиям "Правил безопасности в нефтяной и газовой промышленности". Неиспользуемый патрубок должен быть закрыт технологической заглушкой. На пути следования звукового импульса допускается не более двух изгибов трубопровода под углом 90 градусов на расстоянии до 20 метров от патрубка.

- При контроле динамограммы штанговая колонна должна оканчиваться полированным штоком диаметром 16...39 мм. Уплотнение полированного штока должно быть выполнено сальником СУС1 или СУС2. Сопряжение штока и станка-качалки должно осуществляться посредством подвески устьевого штока типа ПСШ. В крайней нижней точке хода полированного штока расстояние от нижней траверсы до крышки сальника должно составлять не менее 130 мм. Станция управления станка-качалки должна иметь переключатель режима работы на ручное управление. Редуктор станка-качалки должен иметь исправный ручной тормоз. Движущиеся части станка-качалки (кривошипно-шатунный механизм, клиноременная передача) должны иметь исправное штатное ограждение.

3.4. Порядок монтажа и демонтажа оборудования

3.4.1. Подготовка объекта исследования при эхометрировании

- Убедитесь в исправности задвижки технологического отвода и контрольного манометра.
- Проверьте соответствие давления в исследуемом пространстве скважины максимально допустимому давлению для применяемого прибора.
- Снимите заглушку с технологического патрубка. Очистите резьбовую часть от грязи, нефти, песка и т. д. Проверьте соответствие резьбы указанным выше требованиям. В случае обнаружения несоответствия типа резьбы, сильного износа, коррозии или повреждения резьбовой части патрубка проводить исследования запрещается.
- Очистите внутреннюю полость патрубка от парафина, гидратов, льда и т.п.

3.4.2. Монтаж датчика уровня

- Очистите от загрязнения и проверьте резьбовую часть присоединительной муфты датчика. При сильном износе, коррозии или повреждении резьбовой части монтаж датчика уровня не допускается.

- Откройте на короткое время (1-2 секунды) задвижку на технологическом отводе для его продувки (очистки от возможных конденсатных, ледовых, грязевых и прочих пробок).
- Смонтируйте датчик уровня, накрутив его до упора на патрубок и тщательно затянув, чтобы не произошло его смещение под давлением. Момент затяжки должен быть не менее 200 ± 30 Н м (20 ± 3 кгс·м). Для затяжки резьбы используйте скобы на резьбовой присоединительной муфте датчика уровня и рукоятку из комплекта прибора.
- **Внимание!** При затяжке запрещается использование ударного инструмента.
- Поверните клапанную головку таким образом, чтобы отверстие для выхода газа было в направлении "от себя".
- Проверьте затяжку гайки выпускного клапана датчика, при ослаблении - затяните.
- **Внимание!** *Вращать клапан допускается только при отсутствии давления в рабочем объеме датчика уровня.*
- Постепенно, не допуская пневматического или гидравлического удара, открывайте задвижку, пока газ не начнет поступать в датчик. Приостановите открытие задвижки, пока давление в скважине и рабочем объеме датчика не выровняется, а затем полностью откройте задвижку. Процесс выравнивания давлений контролируйте по индикатору терминала.
- Во избежание утечек газа в резьбовых соединениях используйте резьбовую уплотняющую смазку Р-402 (ТУ 38.101.330-73) или уплотнительную ленту ФУМ 0,1x20 (ТУ6-05-1388-86).

3.4.3. Демонтаж датчика уровня

- Выключите прибор.
- Закройте задвижку технологического отвода.
- Откройте выпускной клапан датчика уровня и стравите избыточное давление из рабочего объема.
- Отверните датчик и снимите его с патрубка. Слейте из рабочего объема конденсат, очистите резьбовую часть и уложите датчик в штатную сумку.
- Закройте патрубок технологической заглушкой.

3.4.4. Подготовка объекта исследования при динамометрировании

- Убедитесь, что расстояние в крайней нижней точке хода полированного штока от нижней траверсы до крышки сальника составляет не менее 130 мм.
- **Внимание!** В случае, если указанное расстояние меньше 130 мм, монтаж датчика динамометрирования не допускается!
- Остановите ШГНУ в нижнем положении подвески и зафиксируйте тормозом.
- Зачистите полированный шток в зоне установки датчика до чистого металла.

3.4.5. Монтаж датчика динамометрирования

- Поместите датчик в зону монтажа параллельно плоскости траверс, прижав упорными выступами к полированному штоку
- Затяните рабочий винт датчика до щелчка.

3.4.6. Демонтаж датчика динамометрирования

- Остановите ШГНУ в нижнем положении подвески и зафиксируйте тормозом.
- Придерживая датчик, ослабьте рабочий винт до освобождения полированного штока, снимите и выключите датчик.
- Очистите датчик от загрязнений и уложите в штатную сумку.
- Запустите ШГНУ.

4. УСТРОЙСТВО И РАБОТА ИЗДЕЛИЯ

4.1. Общие сведения

Комплекс имеет отдельное исполнение измерительных блоков (датчиков) и управляющего блока (терминала). Связь между терминалом и датчиками осуществляется по беспроводному соединению.

Терминал обеспечивает управление датчиками, визуализацию графиков, а также просмотр накопленных в памяти измерений.

Терминал обслуживает два типа беспроводных датчиков:

- датчик уровня для контроля давления и уровня жидкости в скважине;
- накладной датчик динамометрирования ШГНУ.

Датчики представляют собой электронные приборы без индикаторов и клавиатур. Датчики полностью автономны и обеспечивают все возможности полнофункциональных приборов (кроме индикации и управления измерениями).

Комплекс поддерживает экспорт информации в компьютер. Прикладная компьютерная программа *БД "СИАМ"*, входящая в комплект поставки, дает возможность создания и ведения компьютерных баз данных, дополнительной обработки и углубленного анализа результатов измерений.

4.2. Устройство и назначение составных частей

4.2.1. Терминал

Терминал предназначен для установки параметров и запуска исследований, получения информации с датчиков, визуализации графиков исследований, хранения результатов и передачи их на компьютер.

Терминал имеет встроенный GSM-модем для оперативной передачи результатов исследований по электронной почте.

Терминал содержит:

- 1 - корпус;
- 2 - дисплей;
- 3 - клавиатуру;
- 4 - светодиод "Внешнее питание";
- 5 - светодиод "Заряд";
- 6 - разъем для подключения к компьютеру и зарядки встроенного аккумулятора.



Терминал обеспечивает беспроводную связь с датчиками и при проведении исследований не требует соединительных кабелей.

4.2.2. Датчик динамометрирования

Датчик динамометрирования предназначен для измерения и записи перемещения и величины нагрузки на полированный шток при работе ШГНУ.

Датчик динамометрирования содержит:

- 1 - корпус;
- 2 - рабочий винт;
- 1 - кнопку включения/выключения;
- 2 - светодиод "Питание";
- 3 - светодиод "Заряд";
- 4 - разъем для зарядки встроенного аккумулятора.



Для записи динамограммы датчик динамометрирования устанавливается на полированный шток и не требует использования соединительных кабелей.

4.2.3. Датчик уровня

Датчик уровня предназначен для генерации акустических импульсов в затрубном пространстве, приема, преобразования и анализа акустического отклика (эхо-сигнала), определения уровня жидкости в скважине и контроля давления на устье.

Датчик уровня содержит:

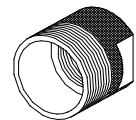
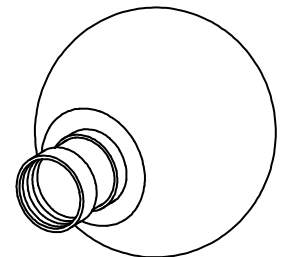
- 1 - корпус;
- 2 - резьбовую присоединительную муфту;
- 3 - две монтажные скобы;
- 4 - поворотный съемный выпускной клапан;
- 5 - кнопку включения/выключения;
- 6 - светодиод "Питание";
- 7 - светодиод "Заряд";
- 8 - разъем для заряда встроенного аккумулятора.



Для записи эхограммы датчик устанавливается на измерительный патрубок устьевого арматуры скважины и не требует использования соединительных кабелей. Выпускной клапан может вращаться без ограничения вокруг продольной оси для установки выкидного сопла в сторону от оператора.

4.2.4. Шаровая насадка

Шаровая насадка (резиновая сфера) предназначена для формирования акустического импульса при отсутствии избыточного давления газа в затрубном пространстве скважины. Шаровая насадка состоит из резиновой сферы и присоединительной муфты. Шаровая насадка приводится в действие резким ударом руки по резиновой сфере. Формируется акустический импульс, достаточный для уверенного контроля уровня жидкости в скважинах до 600...800м. После создания акустического импульса, резиновая сфера должна удерживаться в положении, которое она заняла сразу после удара, до появления на индикаторе значения измеряемого уровня. Шаровая насадка навинчивается на датчик уровня вместо съемного ручного клапана при помощи переходной втулки из комплекта прибора.



4.2.5. Рукоятка для монтажа датчика уровня на скважине

Рукоятка предназначена для обеспечения удобства монтажа и демонтажа датчика уровня на скважине. Имея значительную длину и прочность, рукоятка посредством монтажных скоб на

резьбовой присоединительной муфте позволяет с достаточным моментом затянуть датчик уровня на измерительном патрубке.

4.3. Описание работы комплекса

4.3.1. Включение и выключение

Терминал включается и выключается нажатием кнопки "ВКЛ/ВЫКЛ". Через 4 мин. после последнего нажатия на любую клавишу терминал выключается автоматически.

Датчики включаются кратковременным нажатием кнопки. Выключение датчиков происходит автоматически через 100 сек. после нажатия кнопки или завершения работы с датчиком через терминал. Так же датчик можно выключить длительным (около 2 сек.) нажатием кнопки.

4.3.2. Заряд аккумуляторов

Терминал и датчики имеют однотипные встроенные Li-Ion – аккумуляторы. Заряд аккумулятора производится при температуре не ниже 0°C. При необходимости, допускается заряд при температуре до -20°C. Для заряда аккумулятора подключите датчик или терминал через соответствующий кабель к сетевому или автомобильному адаптеру или USB-порту компьютера. Время заряда полностью разряженного аккумулятора – ориентировочно 7 ч.

Напряжение полностью заряженного аккумулятора 4.1 – 4.2В. Номинальное напряжение 3.7 – 3.8В. При температурах ниже -30°C напряжение аккумулятора может снижаться до 2.7В.

Особенности индикации заряда аккумуляторов:

Терминал

При подключении терминала к адаптеру или USB-порту загораются светодиоды «Внешнее питание» (зеленый) и «Заряд» (красный). После окончания заряда красный светодиод «Заряд» гаснет, зеленый светодиод «Внешнее питание» продолжает гореть.

Датчики уровня и динамометрирования

При подключении датчика к адаптеру светодиоды «Питание» и «Заряд» загораются оранжевым светом. После окончания заряда светодиод «Заряд» горит зеленым светом.

4.3.3. Экран терминала

На экран выводятся меню, сообщения, параметры и результаты исследований.

В нижней части экрана постоянно отображаются текущее время, дата и напряжение аккумулятора.

4.3.4. Клавиатура терминала

Большинство клавиш имеют два значения. Основное значение обозначено черным цветом, дополнительное – в верхней части клавиш – зеленым. Для использования дополнительного значения сначала нажмите клавишу «Shift», а затем нужную клавишу. Удерживать клавишу «Shift» не нужно. При нажатии клавиши «Shift» в левой нижней части индикатора появляется надпись «SHIFT» – индикатор дополнительного значения клавиши. Если клавиша «SHIFT» была нажата ошибочно, нажмите ее еще раз, индикатор исчезнет.

Для ввода букв, нажмите клавишу «Shift» и затем нажимайте клавишу с нужной буквой, пока она не появится на экране.

Цифровые клавиши дополнительно используются как функциональные. Для использования функционального назначения сначала нажмите клавишу «F», а затем соответствующую цифровую клавишу. Удерживать клавишу «F» не нужно. При нажатии клавиши «F» в левой нижней части индикатора появляется надпись «F» – индикатор того, что следующая нажатая клавиша будет использована как функциональная. Если клавиша «F» была нажата ошибочно, нажмите ее еще раз, индикатор исчезнет.

4.3.5. Установка параметров исследования

Включите терминал. В главном меню с помощью цифровых клавиш или клавиш «↓», «↑» выберите нужный тип датчика. Нажмите «ПАРАМ». На экране появятся идентификаторы скважины. Ввод значений производится с помощью цифровых и буквенных клавиш. При необходимости для удаления последнего символа нажмите клавишу «←». Переход к другим параметрам производится клавишами «↓», «↑», «PgUp», «PgDn».

4.3.6. Установка периода качаний при контроле динамограммы

Для успешной записи динамограммы необходимо установить в параметрах динамографа период качаний ШГН. Параметр «Период» можно установить с помощью цифровых клавиш или с помощью непосредственного измерения.

Для измерения периода качаний выберите параметр «Период» и нажмите «Enter». На экране терминала появится надпись «Первая точка». Когда полированный шток будет в крайней нижней точке, нажмите клавишу «Enter». На экране терминала появится надпись «Вторая точка». Когда полированный шток снова будет в крайней нижней точке, опять нажмите клавишу «Enter». Измеренный временной интервал отобразится в значении параметра «Период».

4.3.7. Коррекция нуля давления в датчике уровня

Датчик уровня должен быть отсоединен от устьевого арматуры. Включите датчик уровня. Включите терминал, в главном меню выберет пункт «Уровнемер» и нажмите «Enter».

Проконтролируйте показания давления. Если значение отличается от 0.0, нажмите «Shift» + «>0<», через 1...2 сек. показания давления станут 0.0.

4.3.8. Контроль уровня жидкости в скважине

Включите терминал, в главном меню выберет пункт «Уровнемер». Нажмите клавишу «ПАРАМ» и установите необходимые идентификаторы скважины и параметры исследования.

Установите датчик уровня на измерительный патрубок устьевого арматуры. Включите датчик.

В терминале, находясь в главном меню на пункте «Уровнемер», нажмите клавишу «Enter». На экране терминала проконтролируйте значение затрубного давления и напряжение аккумулятора датчика уровня.

Для запуска исследования нажмите клавишу «ИССЛЕД». На экране терминала появится надпись «Запись параметров». Затем светодиод «Питание» на датчике уровня начнет мигать, а на экране терминала появится надпись «Измерение уровня шума». При появлении на экране надписи «Выстрел» сгенерируйте акустический импульс. Светодиод «Питание» на датчике уровня загорится красным цветом, а на экране терминала появится надпись «Запись...». В течение 20 сек. (40 сек для 6000м) датчик уровня будет производить запись акустического сигнала из скважины. После окончания записи светодиод «Питание» на датчике уровня загорится зеленым цветом, а на экране терминала появится надпись «Передача данных». Когда данные из датчика уровня будут переданы в Терминал, на экране терминала появится записанная эхограмма и значение уровня жидкости. Нажав «Enter», можно просмотреть дату и время записи, номер куста и скважины. При повторном нажатии «Enter» терминал снова будет отображать эхограмму.

Прервать исследование можно в любой момент, нажав клавишу «←».

Чтобы удалить результат исследования из памяти, нажмите «Shift» + «Del».

Если во время исследования прервалась связь между терминалом и датчиком (на экране появилось сообщение «Нет связи с датчиком») или появилось сообщение об ошибке, нажмите клавишу «Enter» или «МЕНЮ», чтобы выйти в главное меню, или клавишу «ИССЛЕД» для повторного подключения к датчику. Исследование при этом не прерывается, датчик работает автономно.

4.3.9. Контроль динамограммы

Для корректной работы датчика динамометрирования необходимо выдержать датчик при температуре, при которой будет производиться исследование, не менее 10мин.

Включите терминал, в главном меню выберете пункт «Динамограф». Нажмите клавишу «ПАРАМ» и установите необходимые идентификаторы скважины и параметры исследования.

Установите датчик динамометрирования на полированный шток и затяните рабочий винт до щелчка. Включите датчик.

В терминале, находясь в главном меню на пункте «Динамограф», нажмите клавишу «Enter». На экране терминала проконтролируйте напряжение аккумулятора и температуру датчика динамометрирования.

Для записи динамограммы запустите станок-качалку и нажмите клавишу «ИССЛЕД». На экране терминала появится надпись «Запись параметров», а затем надпись «Запись». В течении 2.5 периодов качания датчик будет производить запись данных. После окончания записи на экране терминала появится надпись «Передача данных». Когда данные из датчика динамометрирования будут переданы в терминал, на экране терминала появится записанная динамограмма. Нажав «Enter», можно просмотреть дату и время записи, номер куста и скважины. При повторном нажатии «Enter» терминал снова будет отображать динамограмму.

Прервать исследование можно в любой момент, нажав клавишу «←».

Чтобы удалить результат исследования из памяти, нажмите «Shift» + «Del».

Если во время исследования прервалась связь между терминалом и датчиком (на экране появилось сообщение «Нет связи с датчиком») или появилось сообщение об ошибке, нажмите клавишу «Enter» или «МЕНЮ», чтобы выйти в главное меню, или клавишу «ИССЛЕД» для повторного подключения к датчику. Исследование при этом не прерывается, датчик работает автономно.

При длительном исследовании (при малых темпах качания) можно временно выключить терминал для экономии заряда аккумулятора, или провести за это время контроль уровня жидкости.

4.3.10. Просмотр ранее проведенных результатов исследований

Для просмотра результатов ранее проведенных исследований установите в главном меню нужный тип датчика и нажмите клавишу «ПРОСМ». На экране появятся идентификаторы последнего сохраненного исследования. Для просмотра графика нажмите «Enter». Для возврата к просмотру идентификаторов также нажмите «Enter». Для перехода между исследованиями используйте клавиши «↓», «↑». Чтобы выйти в главное меню нажмите «МЕНЮ».

4.3.11. Отправка результатов исследований по электронной почте

Для отправки результатов сразу после завершения исследования, когда на экране терминала отображаются его график или идентификаторы, нажмите клавишу с изображением конверта. На экране терминала в верхнем правом углу появится надпись «М» желтого цвета – индикатор, что данное исследование поставлено в очередь на отправку. После того как

результаты исследования будут отправлены, надпись «М» будет отображаться зеленым цветом. Дождаться окончания отправки не нужно, можно продолжать работу с прибором.

Отправка результатов ранее проведенных исследований проводится аналогично. Для этого нажмите «ПРОСМ», выберите нужное исследование и нажмите клавишу с изображением конверта.

Отменить отправку исследования можно нажатием «Shift» + «>0<».

В нижнем правом углу индикатора находится общий индикатор отправки – надпись «М» желтого, зеленого или красного цвета. Желтый цвет означает, что идет отправка, зеленый – отправка успешно завершена, красный – отправка не удалась. Если отправка прошла неудачно, она автоматически будет повторяться при каждом включении терминала. Также отправку можно повторить вручную, нажав клавишу с изображением конверта.

Если в очереди на отправку находится несколько исследований, то отправка будет производиться в порядке от самого последнего проведенного исследования к первому.

Не выключайте терминал, пока отправка не закончена (индикатор «М» в нижнем правом углу экрана желтого цвета).

4.3.12. Передача результатов исследований на компьютер

Запустите на компьютере программу БД СИАМ. Подключите терминал к компьютеру с помощью стандартного кабеля USB-miniUSB. Включите терминал. Проведите импорт данных в соответствии с инструкцией к используемому программному обеспечению.

4.3.13. Очистка памяти терминала

Подключите терминал к компьютеру с помощью стандартного кабеля USB-miniUSB. Включите терминал. Терминал подключится к компьютеру как внешний накопитель с именем «SM_MINI». Для удаления эхограмм удалите все файлы из папки «Files\Level», для удаления динамограмм удалите все файлы из папки «Files\Dyn».

4.3.14. Установка параметров электронной почты

Подключите терминал к компьютеру с помощью стандартного кабеля USB-miniUSB. Включите терминал. Терминал подключится к компьютеру как внешний накопитель с именем «SM_MINI». Запустите программу SMminiGSM. В открывшемся окне заполните необходимые поля и нажмите кнопку «Сохранить». Изменения вступят в силу при следующем включении терминала.

Назначение полей в окне программы SMminiGSM:

“APN сети” – точка доступа в Интернет сотового оператора;

“Логин” – логин для доступа в Интернет;

“Пароль” – пароль для доступа в Интернет;

“Получатель 1”... “Получатель 4” – электронные адреса (от одного до четырех), на которые должны поступать результаты исследований.

Если имеется собственный SMTP-сервер для приема электронных писем, то возможно доставлять результаты исследований напрямую на сервер, минуя стандартную систему доставки. Для этого необходимо установить галочку в поле “Прямая доставка” и заполнить дополнительные поля:

“Сервер” – имя или ip-адрес принимающего SMTP-сервера;

“Порт” – порт, на котором работает SMTP-сервер;

“Получатель” – электронный адрес, на который должны поступать результаты исследований.

При этом данные записанные в полях “Получатель 1”... “Получатель 4” игнорируются.

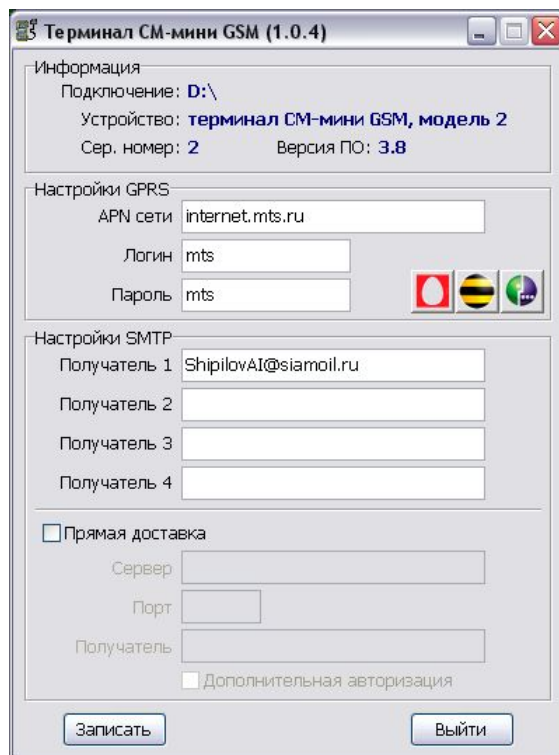
4.3.15. Установка времени и даты

Переведите терминал в режим установки служебных параметров (находясь в главном меню, нажмите «F» + «5»). С помощью клавиш «↓», «↑», «PgUp», «PgDn» перейдите к странице установки времени и даты.

Ввод значений производится с помощью цифровых клавиш. При необходимости для удаления последнего символа нажмите «←». Переход между параметрами производится клавишами «↓», «↑». Для установки введенных значений нажмите «Shift» + «>0<». Время и дата внизу экрана обновятся.

4.3.16. Привязка датчиков к терминалу

Терминал работает только с теми датчиками, с которыми была проведена процедура “привязки”. Допускается привязка к терминалу по одному датчику каждого типа. При привязке нового датчика того же типа, что был привязан к терминалу ранее, информация о привязке старого датчика теряется.



Привязка датчика к терминалу осуществляется в месте, изолированном или удаленном от зоны действия беспроводных сетей ZigBee.

Переведите терминал в режим установки служебных параметров (находясь в главном меню, нажмите «F» + «5»). С помощью клавиш «↓», «↑», «PgUp», «PgDn» перейдите к пункту «Подкл. датчик». Нажмите «Enter». Терминал перейдет в режим подключения датчиков. Включите нужный датчик и нажмите кнопку включения датчика еще 7 раз, светодиод на датчике загорится красным светом. Через несколько секунд светодиод на датчике загорится зеленым светом, а на индикаторе терминала появится сообщение о подключении датчика с указанием типа и заводского номера.

Для возврата в режим установки служебных параметров нажмите «Enter».

Внимание! Процедуру привязки нового датчика к терминалу можно проводить до 16 раз. Далее привязка нового датчика становится невозможна, и необходимо провести процедуру создания новой сети для датчиков. Для этого перейдите к пункту «Создать сеть», нажатием «Enter» установите значение «Да» и затем нажмите «Shift» + «>0<». Терминал перейдет в режим создания новой сети. Через несколько секунд на экране появится сообщение о создании сети и ее идентификатор.

Для возврата в режим установки служебных параметров нажмите «Enter».

После создания новой сети необходимо заново провести привязку датчиков из комплекта прибора.

4.3.17. Включение GSM-модема и контроль уровня сигнала

GSM-модем включается автоматически при отправке результатов исследований по электронной почте. Также модем может быть включен вручную. Для этого, находясь в главном меню, нажмите «F» + «3».

Когда GSM-модем включен, в нижней части индикатора справа от напряжения аккумулятора отображается уровень GSM-сигнала. Возможные значения от 1 до 31. Значения уровня сигнала 12 и менее отображаются желтым цветом (низкий уровень сигнала), 13 и более – зеленым. При уровне сигнала 12 и менее отправка результатов исследований по электронной почте может быть затруднена.

Рекомендации по отправке результатов исследований в условиях низкого уровня GSM-сигнала:

При неудачной отправке, включите модем вручную. В месте, где сигнал имеет больший уровень, повторите отправку.

4.3.18. Назначение функциональных клавиш

Главное меню:

F2 – тип и номер датчика;

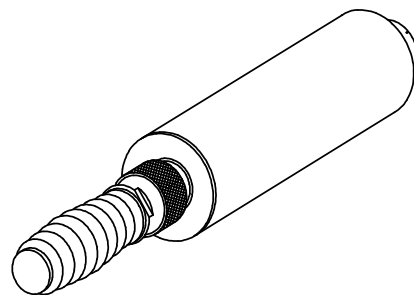
F3 – включение GSM-модема;

F5 – служебные параметры (сервисный режим).

5. ДОПОЛНИТЕЛЬНЫЕ АКСЕССУАРЫ

5.1. Генератор акустических импульсов ГАИ-1

Генератор акустических импульсов ГАИ-1 поставляется отдельно и предназначен для формирования акустического импульса при отсутствии избыточного давления газа в затрубном пространстве скважины. ГАИ-1 может использоваться также при малом затрубном давлении для контроля уровня жидкости до 1800...2500м.



ГАИ-1 имеет резервуар для накопления избыточного давления воздуха, ручной насос, транспортный фиксатор и клапан для быстрого стравливания, которые объединены в одном конструктиве.

В ручке помещены запасные резиновые кольца для ГАИ-1.

ГАИ-1 устанавливается на уровнемер вместо съемного ручного клапана при помощи переходной втулки из комплекта прибора.

5.2. Клапан Универсальный

Клапан Универсальный поставляется отдельно и предназначен для применения в уровнемерах серии "СУДОС" и датчиках уровня производства СИАМ, для генерации акустического импульса путём впуска газа в скважину или выпуска газа из скважины.

Клапан устанавливается вместо съемного ручного клапана. При наличии существенного избыточного затрубного давления клапан используется как обычный ручной клапан для формирования акустического импульса путём выпуска порции газа в окружающее пространство. При малых избыточных давлениях и при вакууме клапан может быть использован для формирования акустической посылки путём впуска в затрубное пространство порции газа высокого давления. В этом случае в качестве источника избыточного давления используется комплект газобаллонного оборудования ГБО-2, заправленный азотом. При выпуске газа универсальным клапаном из затрубного пространства ресивер из комплекта ГБО-2 может быть

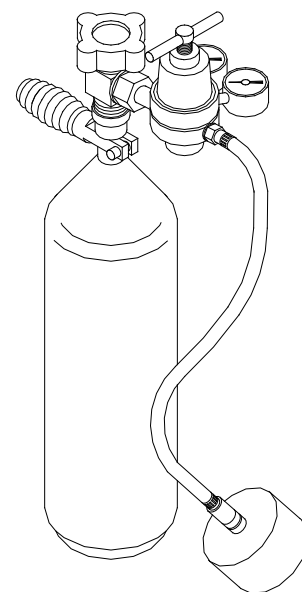
использован для изменения формы акустической посылки. В этом случае газобаллонное оборудование не подключается.

5.3. Комплект газобаллонного оборудования ГБО-2

Комплект газобаллонного оборудования ГБО-2 поставляется отдельно и используется совместно с уровнемерами серии "СУДОС" и датчиками уровня производства СИАМ для обеспечения контроля уровня при отсутствии и малых избыточных давлениях в затрубном пространстве скважины.

ГБО-2 состоит из баллона, заправляемого азотом, редуктора, ресивера и соединительного шланга. Шланг снабжён соединителем, позволяющим подключать газобаллонное оборудование к ресиверу уровнемера.

Цилиндрический ресивер из комплекта ГБО-2 навинчивают на выход автоматического клапанного узла или на специализированный ручной клапан уровнемера. Газ из баллона типа БЦ подается через вентиль ВК94, редуктор БК-50-4 (снижает давление до 15 атм) и через шланг в накопительный ресивер. При открывании клапана уровнемера порция газа, накопленная в ресивере, поступает в затрубное пространство скважины и тем самым формируется акустический импульс для контроля уровня жидкости в скважине. Одной заправки баллона (давление в баллоне 150 атм) достаточно для проведения до 250 замеров уровня.



6. ТЕХНИЧЕСКОЕ ОБСЛУЖИВАНИЕ

6.1. Регламент проведения технического обслуживания датчика уровня

| Вид работ | ТО1 раз в неделю | ТО2 раз в месяц | ТО3 раз в 6 месяцев | ТО4 раз в 12 месяцев |
|---|---------------------|--------------------|---------------------------|----------------------------|
| Очистка конусной присоединительной резьбы, акустического датчика, датчика давления и корпуса. | + | + | + | + |
| Уход за выпускным клапаном | - | + | + | + |

| | | | | |
|---|---|---|---|---|
| Очистка разъема для заряда аккумулятора | - | + | + | + |
| Контроль функционирования ¹⁾ | - | - | + | + |
| Опрессовка ¹⁾ | - | - | + | + |
| Замена уплотнительного кольца клапана | - | - | - | + |

6.2. Методика проведения технического обслуживания датчика уровня

6.2.1. Очистка конусной присоединительной резьбы, акустического датчика, датчика давления и корпуса

На рисунке приведено расположение элементов конструкции во внутренней полости резьбовой присоединительной муфты уровнемера:

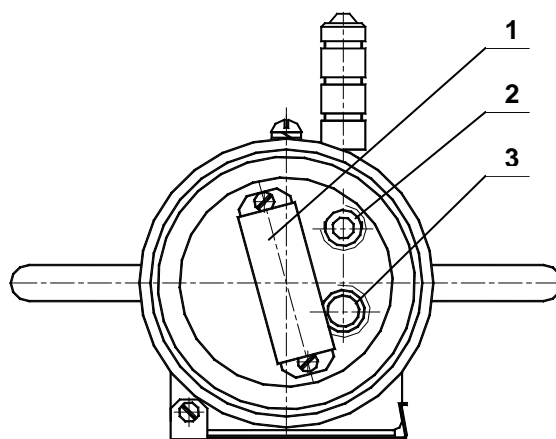
- 1 - датчик акустический;
- 2 - датчик давления;
- 3 - штуцер.

Очистка проводится чистым бензином с помощью кисти и ветоши. При очистке допускается наливать небольшое количество (50...100мл) бензина внутрь полости резьбовой присоединительной муфты. Однако не погружайте корпус датчика уровня в жидкость для промывки, а также не допускайте ее попадания в разъем. При очистке сильно загрязненной резьбы допускается применение металлических инструментов (шила, отвертки и пр.), однако, при этом, не применяйте чрезмерных усилий во избежание повреждения резьбы.

Категорически запрещается использование металлического инструмента при очистке акустического датчика и датчика давления, кроме того, при их очистке, не прикладывайте больших усилий. Корпус акустического датчика покрыт защитным лаком, не повредите его! Нельзя вводить в отверстие датчика давления посторонние предметы!

После промывки протрите поверхности ветошью. Результатом очистки должен быть чистый металлический блеск на внутренних поверхностях муфты, присоединительной резьбы, акустического датчика и чистые отверстия датчика давления и штуцера.

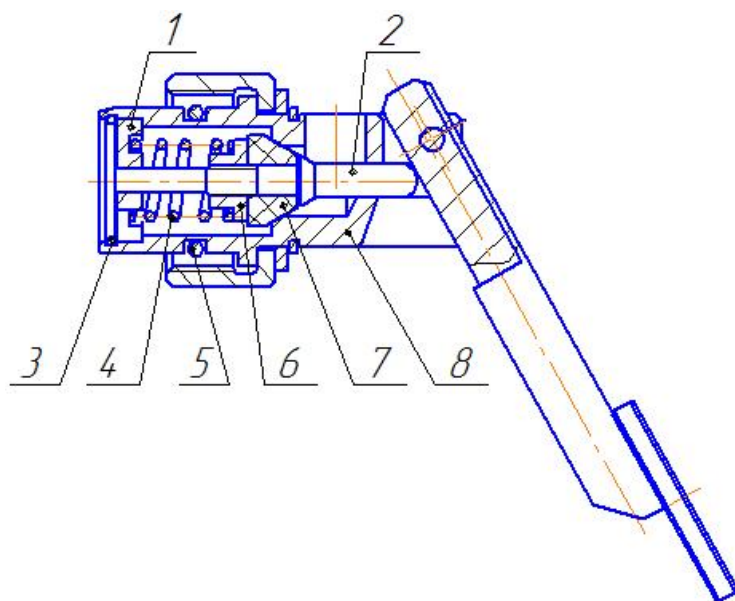
Внешние поверхности датчика уровня протираются чистой ветошью, смоченной в небольшом количестве бензина, затем вытираются насухо.



6.2.2. Уход за выпускным клапаном

На рисунке показаны элементы конструкции выпускного клапана:

- 1 - направляющую втулку;
- 2 - толкатель;
- 3 - стопорное кольцо;
- 4 - пружина;
- 5 - уплотнительное кольцо;
- 6 - гайка;
- 7 - конус;
- 8 - корпус.



Промывка проводится дизтопливом или керосином с помощью кисти и ветоши.

Перед промывкой снимите клапан с датчика

уровня, поместите его в чистую емкость и налейте небольшое количество промывочной жидкости. Не вынимая клапан из емкости, нажмите несколько раз на ручку. Очистите кисточкой внешние поверхности. Не оставляйте клапан надолго в промывочной жидкости. После промывки вытрите клапан насухо чистой ветошью. Перед установкой в датчик уровня на поверхность резинового уплотнительного кольца (5) нанесите небольшое количество смазки ЦИАТИМ ГОСТ 6267-80.

После установки клапана на датчик уровня смонтируйте последний на Стенде контроля уровнемеров СКУ-1 ИЗМ 4.137.003 (компания "СИАМ") и при давлении 5...8 атм. продуйте клапан чистым воздухом. Проверьте его герметичность мыльным раствором. Допускается незначительное "травление" с образованием небольших пузырьков в зоне выпускного отверстия. В случае сильного "травления" повторите процесс промывки клапана.

Если клапан продолжает сильно "травить", то замените конус (7) клапанной пары. Для этого осторожно сожмите стопорное кольцо (3) и выведете его из корпуса клапана. Выньте из корпуса (8) клапана направляющую втулку (1), пружину (4), толкатель (2) в сборе с конусом (7) и гайкой (6). Затем, отвернув гайку (6), заменить конус (7). При необходимости очистите в корпусе (8) контактную фаску клапанной пары используя ветошь.

Произвести сборку в обратной последовательности.

6.2.3. Очистка разъема для заряда аккумулятора

Очистка проводится чистым этиловым спиртом или спирто-бензиновой смесью (1 часть этилового спирта, 1 часть бензина "Калоша" или "Нефрас", другой бензин не допускается) с помощью кисточки. Расход спирта - 30г на месяц эксплуатации. После очистки на поверхность разъема нанести небольшое количество смазки ЦИАТИМ ГОСТ 6267-80.

6.2.4. Контроль функционирования

Контроль функционирования датчика уровня проводится сервисным центром компании "СИАМ" или сертифицированными специалистами компании "СИАМ" согласно технологической документации по программе проверочных испытаний.

6.2.5. Опрессовка

Опрессовка датчика уровня проводится сервисным центром компании "СИАМ" или сертифицированными специалистами компании "СИАМ" на стенде гидравлических испытаний СГИ-1 ИЗМ 4.137.002 маслом, при избыточном давлении 150 атм. в течении 10 минут. Подтекание масла из датчика уровня в процессе испытаний не допускается.

6.2.6. Замена уплотнительного кольца клапана

Для замены уплотнительного кольца клапана, последний нужно демонтировать из датчика уровня, острым предметом извлечь кольцо из канавки, очистить канавку от грязи ветошью, смоченной бензином, насухо вытереть канавку и поставить новое кольцо в канавку вместо старого. Перед монтажом кольцо смазать смазкой ЦИАТИМ ГОСТ 6267-80. Затем клапан поставить на место.

После окончательной сборки датчика уровня обязательно провести испытания герметичности и прочности оболочки. Для этого сначала смонтируйте уровнемер на стенде контроля уровнемеров СКУ-1 ИЗМ 4.137.003 и при давлении 5...8 атм. проверьте его герметичность мыльным раствором. Допускается незначительное "травление" в клапане с образованием небольших пузырьков в зоне выходного отверстия. "Травление" в области подвижного соединения муфта-корпус не допускается. Затем выполните опрессовку уровнемера по п. 8.2.5. настоящего документа.

Датчик уровня допускается к последующей работе, если выполнены требования по герметичности. В противном случае датчик уровня должен быть отправлен на завод-изготовитель для устранения дефекта.

7. ХРАНЕНИЕ И ТРАНСПОРТИРОВАНИЕ ИЗДЕЛИЯ

Хранить изделие необходимо в штатной сумке в сухих отапливаемых помещениях, при температуре воздуха от -10 до +40 °С и влажности не более 80%.

Транспортировать изделие допускается в штатной сумке любым видом транспорта при температуре воздуха от -50 до +50 °С.

При транспортировании избегайте воздействия сильных ударов и вибрации.

При хранении прибора необходимо не реже одного раза в месяц проверять напряжение встроенных аккумуляторов и при необходимости производить их заряд. Заряд проводить только при положительных температурах!

ПРИЛОЖЕНИЕ 1. Контроль уровня жидкости в скважине в осложненных условиях

В некоторых ситуациях уверенное распознавание эхосигнала, отраженного от уровня жидкости, и, соответственно, достоверное автоматическое определение уровня прибором бывают затруднены. Некоторые причины этого, рекомендуемые приемы и режимы измерений, методы анализа результатов описаны в данном приложении.

Факторы, осложняющие автоматическое определение уровня:

| | |
|---|---|
| Высокий уровень жидкости (менее 30 м от устья), при котором время возврата отклика меньше длительности акустической посылки. | Ответный сигнал приходит, уже на фоне исходного импульса и, как правило, трудно различим. |
| В затрубном пространстве скважины очень большой уровень помех, вызванный чрезмерной вибрацией подвески НКТ и обсадной колонны, вибрацией ЭЦН, утечками в задвижках и другими причинами. | Ответный акустический сигнал имеет меньшую амплитуду, чем уровень шума. |
| Большой уровень пены в затрубном пространстве. | Акустический сигнал поглощается пеной и возвращается к устью значительно ослабленным. |
| Не полностью открыта задвижка, либо существенно сужен просвет между колонной НКТ и обсадной колонной за счет гидратных или парафиновых пробок. | Ответный акустический сигнал рассеивается на многократных изменениях просвета. |
| Очень малое (менее 0,5 кгс/см ²) или нулевое избыточное давление в затрубном пространстве. | Генерируется и возвращается акустический сигнал очень малой амплитуды. |

Высокий уровень жидкости. Рекомендуется генерировать акустический импульс короткой длительности.

Сильные помехи, большой уровень пены, существенное сужение просвета затрубного пространства, малое давление газа в затрубном пространстве. Рекомендуется генерировать акустический импульс повышенной длительности.

Довольно часто, особенно на скважинах, оборудованных ЭЦН, источником очень сильных помех являются акустические шумы со стороны выкидной линии. В этом случае рекомендуется на время проведения измерений перекрывать затрубную задвижку на выкидной стороне арматуры, если это не противоречит требованиям безопасности и технологического процесса добычи. На закрытую задвижку необходимо вывесить предупреждающую табличку о том, что задвижка закрыта.

После проведения замеров затрубную задвижку необходимо привести в исходное состояние. Открывать задвижку необходимо в несколько этапов, чтобы медленно выровнять давления и не допустить срыва подачи насоса. После полного открытия задвижки, предупреждающую табличку снять.

ПРИЛОЖЕНИЕ 2. Установка рабочей таблицы скоростей звука

При контроле уровня оператор имеет возможность выбрать и установить рабочую таблицу скоростей, по которой прибор определяет скорость акустической волны в зависимости от измеренного давления в затрубном пространстве. Выбрать при этом можно как таблицы, записанные в постоянной памяти прибора, так и пользовательские таблицы, переданные из компьютерной базы данных.

Внимание! Скорость звука в скважинах даже в пределах одного месторождения может сильно меняться. Поэтому настоятельно рекомендуем пользоваться своей (для Вашего региона) таблицей поправок для конкретного месторождения или для групп скважин в пределах одного месторождения. Прибор будет показывать уровень, определённый на основе той скорости звука, которая ему задана!

В постоянной памяти прибора записаны таблицы общего пользования, полученные по усредненным данным для соответствующих регионов. Эти таблицы могут быть использованы только для грубой оценки уровня. Они обозначены следующими условными кодами и названиями:

таблица 1 – "Лангепас" (для региона Сибирь);

таблица 2 – "Татарстан" (для месторождений АО "Татнефть").

Кроме указанных общих таблиц в прибор могут быть записаны пользовательские таблицы, принятые для условий конкретных НГДУ, месторождений и т.д. Номера пользовательских таблиц могут быть от 3 до 99.

Работа с базой данных, включая вопросы создания и использования пользовательских таблиц, описана в документе "База данных БД "СИАМ" v2.5. Руководство пользователя", входящем в комплект поставки прибора.

ПРИЛОЖЕНИЕ 3. Зависимость скорости звука от затрубного давления

(таблицы общего пользования)

Таблица 1 - "Лангепас" (усредненные данные для региона Сибирь)

| Давление, кГс/см ² | Скорость звука, м/с | Давление, кГс/см ² | Скорость звука, м/с | Давление, кГс/см ² | Скорость звука, м/с | Давление, кГс/см ² | Скорость звука, м/с |
|-------------------------------|---------------------|-------------------------------|---------------------|-------------------------------|---------------------|-------------------------------|---------------------|
| 0 | 320 | 2,0 | 337 | 4,7 | 354 | 8,7 | 371 |
| 0,1 | 321 | 2,1 | 338 | 4,9 | 355 | 8,9 | 372 |
| 0,2 | 322 | 2,2 | 339 | 5,1 | 356 | 9,2 | 373 |
| 0,3 | 323 | 2,3 | 340 | 5,3 | 357 | 9,5 | 374 |
| 0,4 | 324 | 2,4 | 341 | 5,5 | 358 | 9,9 | 375 |
| 0,5 | 325 | 2,6 | 342 | 5,7 | 359 | 10,2 | 376 |
| 0,6 | 326 | 2,7 | 343 | 5,9 | 360 | 10,6 | 377 |
| 0,7 | 327 | 2,8 | 344 | 6,1 | 361 | 10,9 | 378 |
| 0,8 | 328 | 3,0 | 345 | 6,3 | 362 | 11,2 | 379 |
| 1,0 | 329 | 3,1 | 346 | 6,6 | 363 | 11,5 | 380 |
| 1,1 | 330 | 3,3 | 347 | 6,9 | 364 | 11,9 | 381 |
| 1,2 | 331 | 3,5 | 348 | 7,1 | 365 | 12,3 | 382 |
| 1,3 | 332 | 3,7 | 349 | 7,5 | 366 | 12,8 | 383 |
| 1,5 | 333 | 3,9 | 350 | 7,7 | 367 | 13,5 | 384 |
| 1,6 | 334 | 4,1 | 351 | 8,0 | 368 | ≥14,6 | 385 |
| 1,7 | 335 | 4,3 | 352 | 8,2 | 369 | | |
| 1,8 | 336 | 4,5 | 353 | 8,4 | 370 | | |

Таблица 2 - "Татарстан" (для месторождений АО "Татнефть")

| Давление, кГс/см ² | Скорость звука, м/с | Давление, кГс/см ² | Скорость звука, м/с | Давление, кГс/см ² | Скорость звука, м/с | Давление, кГс/см ² | Скорость звука, м/с |
|-------------------------------|---------------------|-------------------------------|---------------------|-------------------------------|---------------------|-------------------------------|---------------------|
| 0 | 300 | 2,0 | 322 | 4,7 | 336 | 9,2 | 346 |
| 0,1 | 302 | 2,1 | 323 | 4,9 | 336 | 9,5 | 347 |
| 0,2 | 303 | 2,2 | 324 | 5,1 | 337 | 9,9 | 347 |
| 0,3 | 305 | 2,3 | 324 | 5,3 | 338 | 10,5 | 348 |
| 0,4 | 306 | 2,4 | 325 | 5,5 | 339 | 11,2 | 349 |
| 0,5 | 307 | 2,6 | 326 | 5,9 | 339 | 11,9 | 349 |
| 0,6 | 309 | 2,7 | 326 | 6,1 | 340 | 12,3 | 350 |
| 0,7 | 310 | 2,8 | 327 | 6,3 | 340 | 13,5 | 351 |
| 0,8 | 311 | 3,0 | 329 | 6,6 | 341 | 14,0 | 352 |
| 1,0 | 313 | 3,1 | 329 | 6,9 | 341 | 15,0 | 353 |
| 1,1 | 314 | 3,3 | 330 | 7,1 | 342 | 17,0 | 354 |
| 1,2 | 315 | 3,5 | 331 | 7,5 | 343 | 20,0 | 356 |
| 1,3 | 316 | 3,7 | 332 | 7,7 | 343 | 26,0 | 358 |
| 1,5 | 318 | 3,9 | 332 | 8,0 | 344 | 34,0 | 360 |
| 1,6 | 319 | 4,1 | 333 | 8,4 | 344 | 48,0 | 362 |
| 1,7 | 320 | 4,3 | 334 | 8,7 | 345 | 60,0 | 363 |
| 1,8 | 321 | 4,5 | 335 | 8,9 | 345 | ≥81,0 | 364 |

ПРИЛОЖЕНИЕ 4. Определение длины хода полированного штока по отверстиям кривошипа станка-качалки

| Номер отверстия | Тип СК | | | | | | |
|-----------------|---------------|------|------|--------|-------|-------|--------|
| | 6СК6 | 7СК8 | СКД8 | ПНШ-80 | СКР-8 | UP-9m | UP-12m |
| | Длина хода, м | | | | | | |
| 1 | 0,9 | 1,67 | 1,2 | 1,2 | 1,2 | 0,95 | 1,5 |
| 2 | 1,2 | 2,1 | 1,6 | 1,6 | 1,6 | 1,2 | 2,0 |
| 3 | 1,5 | 2,5 | 2,0 | 2,0 | 2,1 | 1,6 | 2,5 |
| 4 | 1,8 | 3,0 | 2,5 | 2,5 | 2,5 | 2,0 | 3,0 |
| 5 | 2,1 | 3,5 | 3,0 | 3,0 | 3,0 | 2,5 | |

